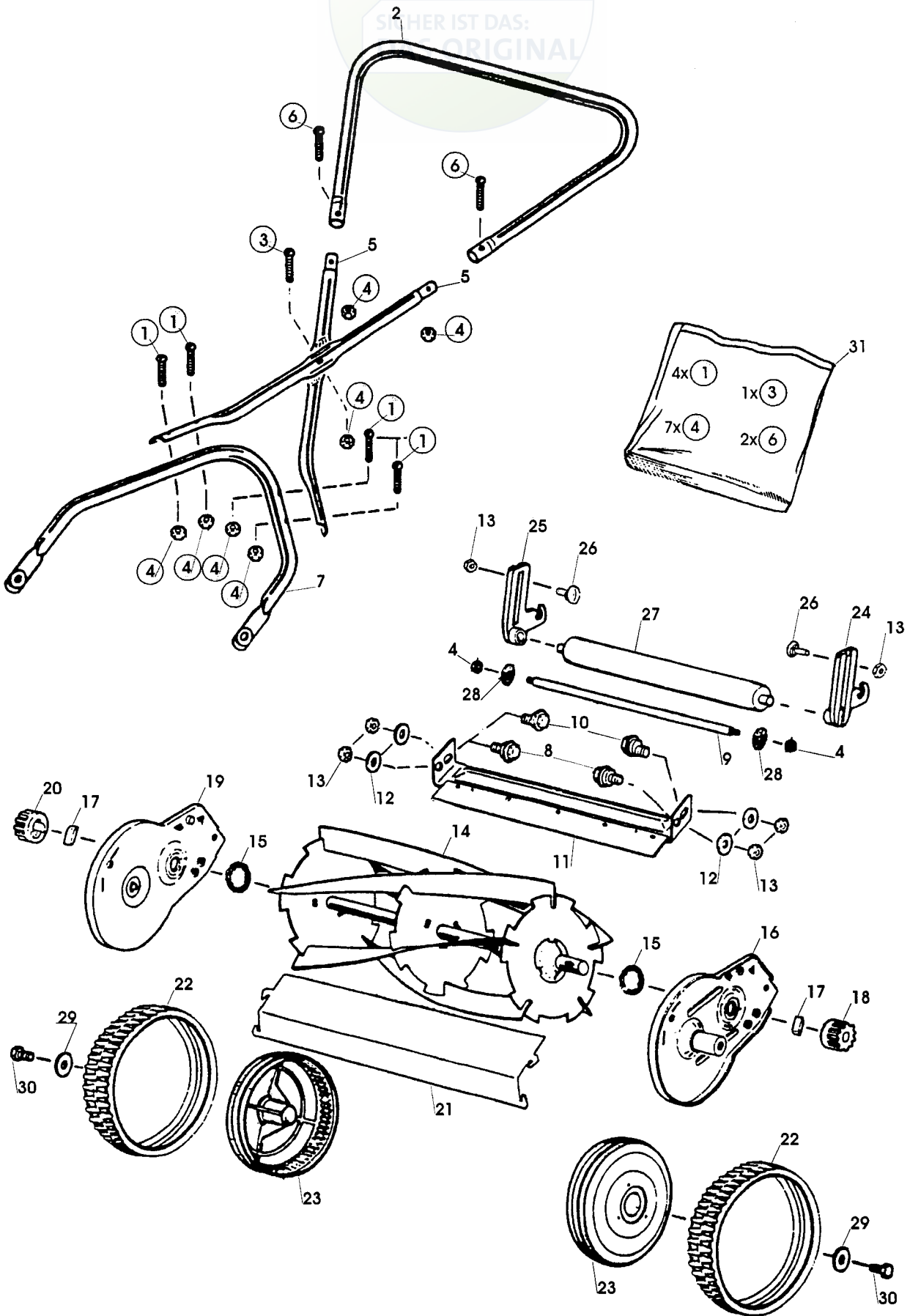


JOIST

SICHER IST DAS:
ORIGINAL



B045



Ausgabe Issue 2005- 1		Bild Nr Picture No B045		VARIOLUX 30 H		VARIOLUX 30 H		Seite Page 26	
Pos. Fig.	Anzahl/Quantity			Artikel Nr. Part No	Bezeichnung	Description	Satz Kit	Anmerkung Notes	
1	4			9865-0630-16	Schraube	Screw			
2	1			1122-0208-01	Führungsholm- Obert.	Handle upper part			
3	1			9948-0635-16	Schraube	Screw			
4	9			9799-0631-02	Mutter	Nut			
5	2			1122-0209-01	Führungsrohr- mitte.....	Handle tube			
6	2			9865-0625-16	Schraube	Screw			
7	1			1117-8224-01	Führungsholm- Untert.	Handle- lower part.....			
8	2			1117-8003-01	Bolzen m.Scheibe	Bolt w.washer			
9	1			1117-3244-01	Verbindungsstange.....	Conn.rod			
10	2			1117-8001-01	Exzentrischer Bolzen.....	Eccentric bolt			
11	1			1117-3246-01	Untermesser.....	Lower blade			
12	4			9699-0028-02	Scheibe.....	Flat washer.....			
13	6			9799-0831-02	Mutter	Nut			
14	1			1117-3248-01	Zylindermesser.....	Cylinder blade			
15	2			1122-0218-01	Kugellager	Ball bearing			
16	1			1117-3249-01	Flansch links- rot	Flange left- red			
17	2			1111-2827-01	Treibkeil	Drive key			
18	1			1117-8221-01	Ritzel- links	Toothed wheel- left.....			
19	1			1117-3250-01	Flansch rechts- rot	Flange right- red			
20	1			1117-8222-01	Ritzel- rechts.....	Toothed wheel- right.....			
21	1			1117-3252-01	Vorderblende	Front plate			
22	2			1122-0229-01	Reifen	Tyre			
23	2			1117-3253-01	Rad m.Zahnkranz- weiß	Wheel w.gearing- whit			
24	1			1122-0225-01	Rollenbefestigung- L.....	Roller holder- LH.....			
25	1			1122-0226-01	Rollenbefestigung- R	Roller holder- RH			
26	2			9898-0820-16	Schraube	Screw			
27	1			1117-8230-01	Rolle	Roller			
28	2			9677-0006-02	Verriegelungsscheibe	Lock washer.....			
29	2			1122-0204-01	Scheibe.....	Washer.....			
30	2			9997-0812-16	Schraube	Screw			
31	1			1117-8226-01	Montagesatz.....	Assy.kit			